

## Carrelli di servizio

### Carrello con supporti per 20 GN - EN 1/1

ARTICOLO N° \_\_\_\_\_

MODELLO N° \_\_\_\_\_

NOME \_\_\_\_\_

SIS # \_\_\_\_\_

AIA # \_\_\_\_\_



361130 (SCV20)

20 coppie di sup. in filo  
d'acciaio, passo vert. 105 mm  
capacità 20 vassoi/recipienti  
GN 1/1 o EN 1/1

### Descrizione

#### Articolo N° \_\_\_\_\_

Struttura in tubo quadro da 25 mm. interamente in acciaio AISI 304 completamente saldata.

Ripiani supporto vassoi in filo d'acciaio zincocromato sfilabili verticalmente.

Piano superiore in acciaio AISI 304 idoneo al contenimento di bottiglie e bicchieri.

Dotato di 4 ruote (2 con freno) di 125 mm. di diametro.

Portata max. 70 Kg. uniformemente distribuiti.

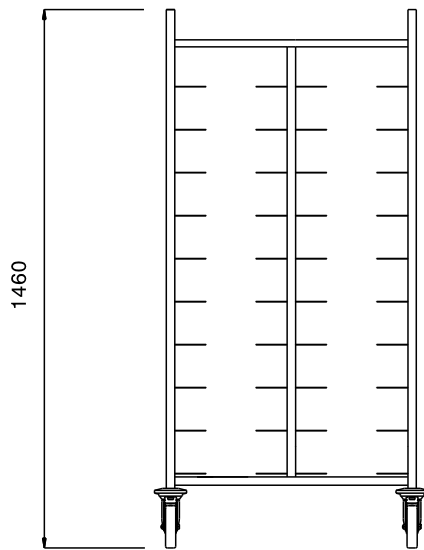
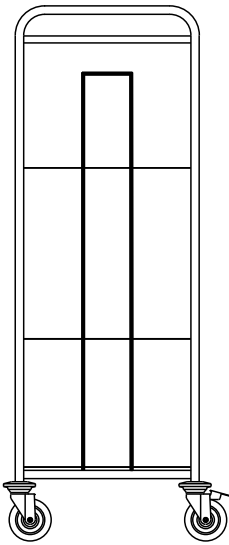
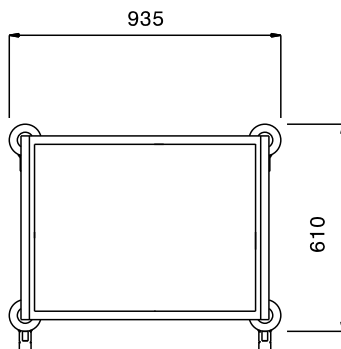
Approvazione: \_\_\_\_\_

### Caratteristiche e benefici

- Struttura in tubo quadro 25x25 mm, completamente saldata.
- Struttura con griglie per supporto vassoi in filo d'acciaio zinco cromato sfilabile verticalmente per facilitare la pulizia dei carrelli.
- Mensola superiore per la raccolta di bicchieri e bottiglie.
- Può contenere 20 vassoi GN o contenitori posti in fila
- Paracolpi in plastica, 4 ruote piroettanti di cui 2 con freno.

### Costruzione

- Costruito interamente in acciaio inox AISI 304.

**Fronte****Lato****Alto****Informazioni chiave**

Dimensioni esterne, larghezza:	361130 (SCV20)	935 mm
Dimensioni esterne, profondità:		610 mm
Dimensioni esterne, altezza:		1460 mm
Materiale ruote:		Zinco
Diametro ruote:		Ø 125
Peso netto:		38 kg